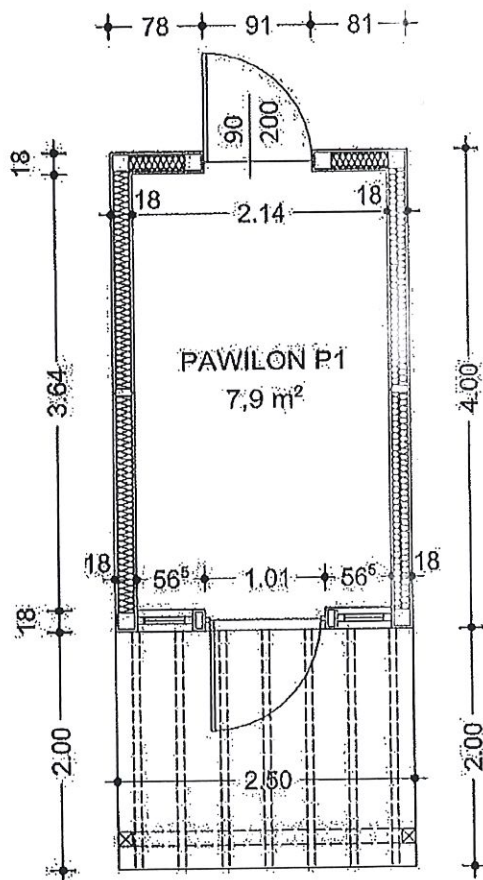
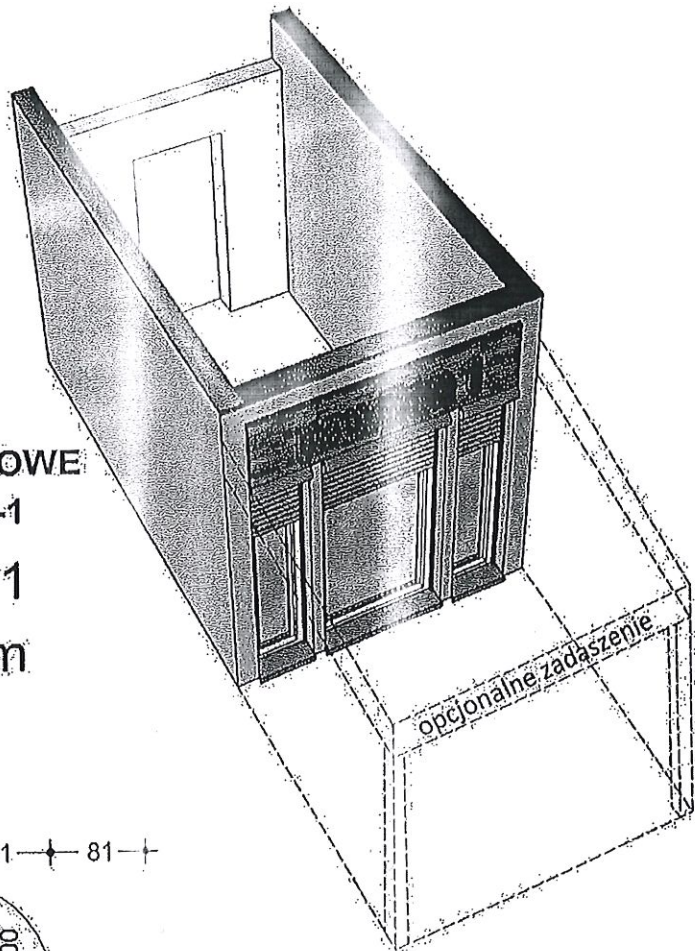
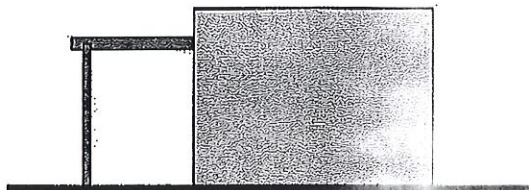
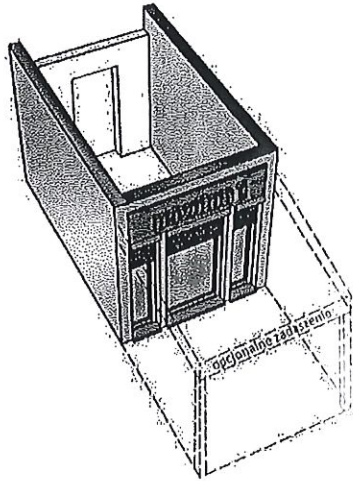
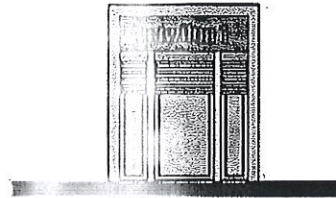


WYTYCZNE PROJEKTOWE
 DLA PAWILONU P-1
PAWILON P1
 2,5 m x 4,0 m
 H = 2,5 / 3,0 m





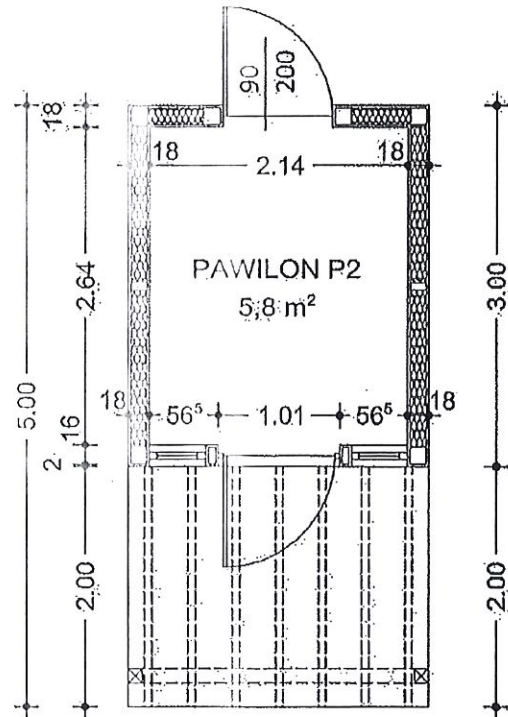
ELEWACJA BOCZNA



ELEWACJA PRZONTOWA

78 91 79

WYTYCZNE PROJEKTOWE
 DLA PAWILONU P-1
PAWILON P2
2,5 m x 3,0 m
 H = 2,5 / 3,0 m



[Handwritten signature]